

# *Beschreibung und Anleitung für:*

## ***Fahrtregler4\_4***

### *Controller + MOSFET-Endstufen für Schaukampfroboter in der 6kg/13.6kg-Klasse*

#### *Leistungsmerkmale:*

- 4 x Eingänge von einem RF-Empfänger
- 2 x H-Brücken-Endstufen für 12V-DC-Motoren (Mabuchi oder Johnson)
- Fahrtregelung durch PWM
- 1 x H-Brücken-Schaltausgang für Waffenansteuerung ; Aufteilbar in zwei unabhängige Schaltkanäle
- Waffenansteuerung durch zwei digitale Eingänge abschaltbar (Endlagenschalter)
- Integrierter Failsafe für alle Eingänge

STAND: 14.07.2017



(Version mit leichtem Kühlkörper)

#### **Technische Daten:**

(es gilt das Datenblatt des BTN8982B)

Versorgungsspannung typisch:	12V DC
Ausgelegte Betriebsspannung:	8V bis 26V DC (bis zu 6S LiPo)
Nennstrom pro Ausgangskanal:	max. 55A (keine Dauerlast!)
Empfohlene Absicherung:	30A/40A (KFZ-Sicherung)
Stromtragfähigkeit Schraubklemmen:	je 32A
Max. Drahtaufnahme Schraubkl.:	4 qmm (mit Aderendhülse)
Stromaufnahme Leerlauf:	ca. 100mA (ohne Empfänger)
Größe [mm]:	99 x 59 x 32
Gewicht [gr]:	120 (abhängig von der verwendeten Kühlkörper-Ausführung)

#### Hinweis:

Aufgrund von Hinweisen der Anwender werden ständig Verbesserungen oder Änderungen an der Baugruppe durchgeführt. Dies betrifft sowohl die Elektronik, die Hardware (z.B. Kühlkörper) oder die Software. Die aktuell ausgelieferten Baugruppen müssen somit als „Entwicklungsmuster“ bezeichnet werden, obwohl die Funktionalität grundsätzlich immer gewährleistet ist.

Bestimmungsgemäßer Gebrauch: Einsatz in Schaukampfrobootern für Turnierzwecke

## 1. Anwendung / Funktion:

Der Fahrtregler4\_1 dient zum Ansteuern bzw. zur Versorgung von 12V-DC-Motoren im Anwendungsbereich der Schaukampfroboter.

Enthalten sind folgende Funktionen:

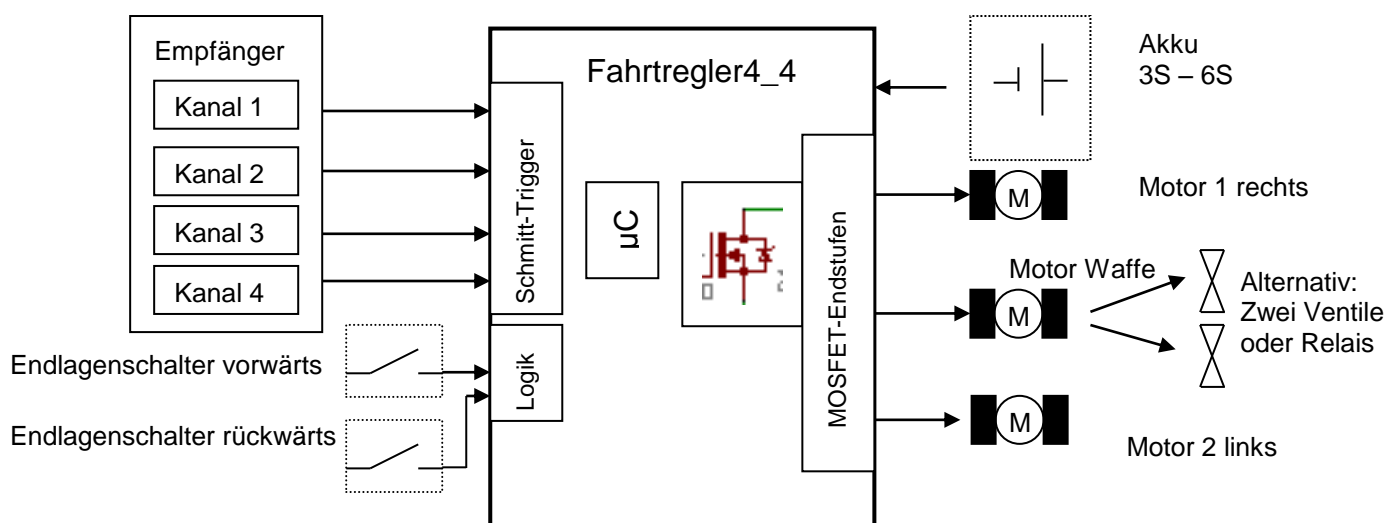
- 3 x Eingangskanäle (Empfängerkanäle)
- 2 x H-Endstufen zum Ansteuern von 12V-DC-Motoren als Fahrtrieb; stufenlos einstellbar
- 1 x H-Endstufe zum Ansteuern von Spinnermotoren oder Schlagantrieben (=Waffenantrieb); Schaltbetrieb, keine stufenlose Einstellung
- Alternative Ansteuerung von zwei Pneumatikventilen oder Relais über den Waffenausgang möglich
- 2 x potenzialfreie Eingänge für Endlagenschalter (Wirken auf die H-Endstufe des Waffenantriebs)
- Failsafe-Funktion auf alle drei Empfängereingänge
- Grundfunktion im Auslieferungszustand: Panzersteuerung der Fahrtriebe
- Im Auslieferungszustand ist eine Motorkennlinien enthalten, die der typische Fahrweise eines Schaukampfroboters entspricht.
- Absicherung der Endstufen mit separater KFZ-Sicherung. Von 15A/20A/30A
- Absicherung der Elektronik mit SMD-Sicherung
- Zwei rote LEDs für Anzeige Versorgungsspannungen (5V-Elektronik / 12V Endstufen)
- +5V-Versorgungsspannung an jedem Empfängerkanal für die Versorgung des Empfängers
- Anschlüsse der Spannungsversorgung und der Motoren über Schraubklemmen
- Über PC-Programm und USB-Konverter ist eine individuelle Parametrierung möglich, dazu zählen:
  - Umstellung auf integrierten Kreuzmischerbetrieb
  - verschiedene Bremsparametrierungen
  - Einbinden von selbst erstellten Motorkennlinien
- Umschaltung durch Schalter zwischen Standard-Parametrierung (Auslieferungszustand) und individueller Parametrierung.

### Achtung:

**Die Endstufenausgänge sind zwar für höhere Ströme bis jeweils ca. 40A pro Kanal ausgelegt, aber nicht kurzschlussfest und thermisch abgesichert!**

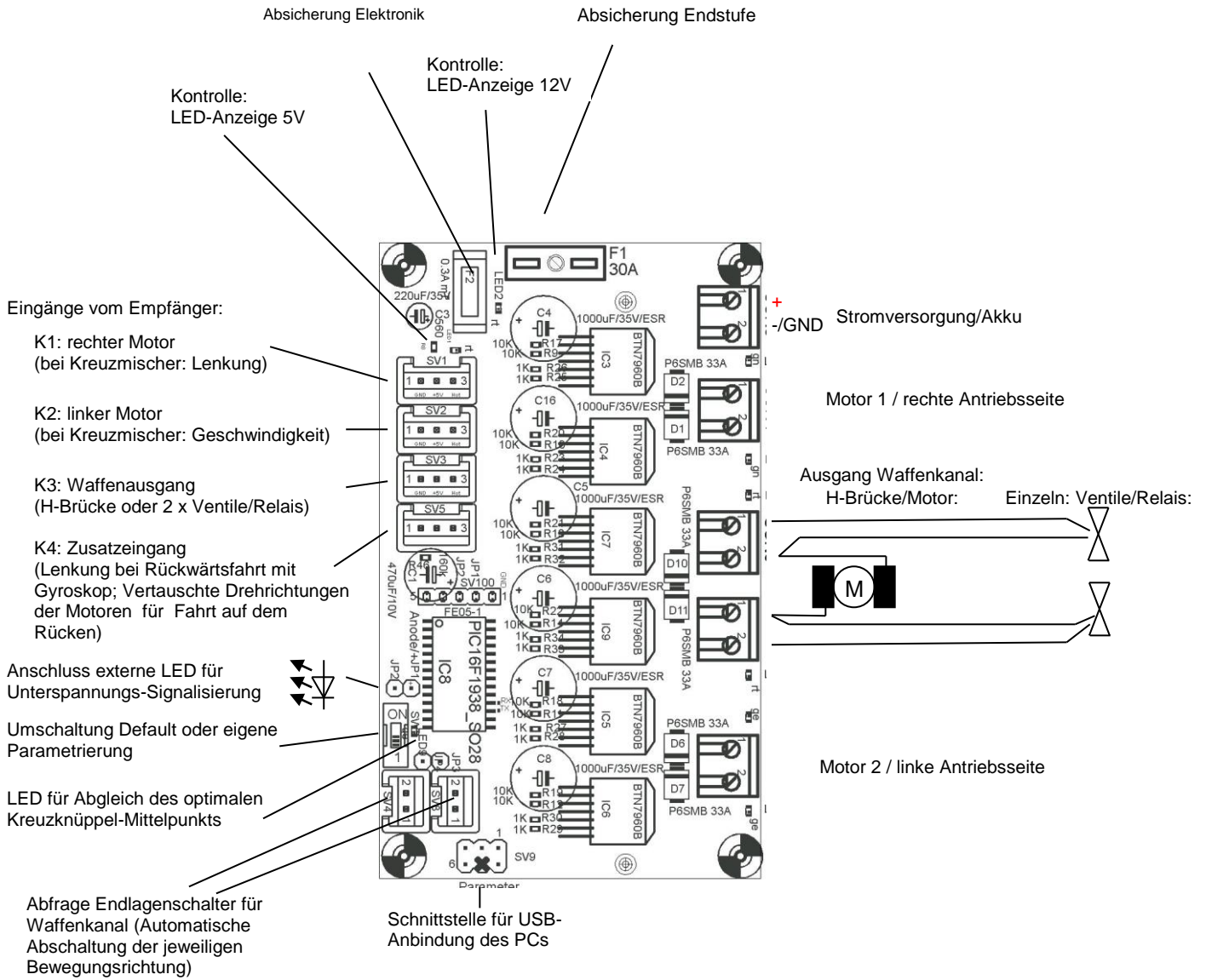
(Es gilt das Datenblatt des Herstellers Infineon BTN8982B)

In dieser Anleitung sind diverse Tipps für den Betrieb in Schaukampfrobotern enthalten. Der Autor übernimmt keine Haftung für Fehlbedienungen oder Schäden, die durch unsachgemäßes Handhaben der technischen Einrichtungen entstehen.

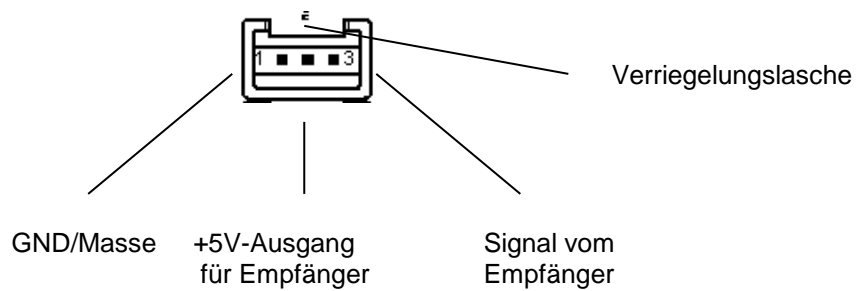


Technische Änderungen der hier beschriebenen Hard- und Software vorbehalten.

**2. Anschlussbelegung:**



**Beim Anschluss des Akkus ist unbedingt die Polung zu beachten !**

Anschluss des Empfängers:

Die Versorgungsspannung für den Empfänger braucht im Prinzip nur einmal angelegt werden. Es genügt also eine einmalige Verbindung mit einer dreiadrigen Leitung. Bei den anderen Kanälen genügt die Anbindung des Signalpins.

### 3. Einstellmöglichkeiten:

Die Wahl der Grundeinstellung erfolgt über den einpoligen DIP-Schalter bzw Drahtbrücken-Schalter.

Schalter = ON bzw. Drahtbrücke geschlossen: Auslieferungszustand bzw. Default-Einstellung

Schalter = Off bzw. Drahtbrücke offen: Individuelle Parametrierung über PC-Programm

### 4. Auswertung Empfängersignale und Fail-Safe:

Jeder Empfängerkanal hat eine interne Failsafe-Überwachung. Sobald das Empfängersignal einige hundert Millisekunden ausbleibt, wird der Kanal abgeschaltet.

Üblicherweise wird im Kreuzmischerbetrieb bei der Fernsteuerung der linke Kreuzknüppel vorwärts/rückwärts zu Auslösung der Waffe benutzt. Manche Fernsteuerungen bzw. Empfänger haben hier das Gas für das Flugmodell vorgesehen. Sobald der Empfänger kein Signal bekommt, wird auf minimales Gas geschaltet. In normalen Waffenbetrieb des Schaukampfroboters bedeutet dies aber nicht „Neutralstellung“, sondern „Vollgas rückwärts“. Darum wurde eine zusätzliche Funktionalität integriert: Sobald beide Fahrkanäle gleichzeitig in den Failsafe-Mode gehen, wird auch der Waffenantrieb deaktiviert.

### 5. Endlagenschalter:

Zum automatischen Abschalten durch Endlagenschalter sind zwei zweipolige Anschlüsse vorhanden, die durch potenzialfreie Kontakte zu einem Stoppen des Waffenmotors führen. Sobald der Endlagenkontakt geschlossen wird, stoppt der Waffenmotor in dieser Bewegungsrichtung.

Für jede Bewegungsrichtung des Waffenmotors ist ein Anschluss vorhanden.

Hinweis: Bei Betätigung des Endlagenschalters wird der Waffenmotor zunächst stromlos geschaltet und dann über die interne Bremsfunktion der MOSFET-Endstufen gepulst kurzgeschlossen. Damit soll ein möglichst kurzer und dennoch motorschonender Bremsvorgang erfolgen. Dennoch wird der Waffenantrieb, bedingt durch die Massenträgheit, die Bewegung kurzfristig weiterführen. Es ist also im Roboter unbedingt ein mechanischer Endanschlag vorzusehen, der auch gleichzeitig das „Überfahren“ und Beschädigen des Endlagenschalters verhindert.

#### Inbetriebnahme der Endlagenschalter:

- Anlage und Fahrtregler stromlos
- Beide Endlagenschalter mechanisch betätigen (z.B. durch Tape oder Wäscheklammern auslösen)
- Waffenmotor bzw. –mechanik in Mittelstellung bringen
- Sender einschalten. Fahrtregler einschalten
- Auslösen der Waffe in beiden Richtungen über den Sender. Es darf keine Reaktion erfolgen
- Fahrtregler abschalten.
- Einen Endlagenschalter in Betrieb nehmen (Tape/Wäscheklammer abnehmen)
- Fahrtregler einschalten.
- Über den Sender die betreffende freigegebene Richtung auslösen. Stimmt die Richtung? Wenn keine Fahrreaktion erfolgt, dann sind die beiden Endlagenschalter in vertauschter Reihenfolge angesteckt. (Fahrtregler abschalten; Anschlüsse am Fahrtregler tauschen; Erneut testen)
- Fahrtregler abschalten
- Zweiten Endlagenschalter freigeben (Tape/Wäscheklammer entfernen)
- Fahrtregler einschalten.
- Über den Sender die betreffende freigegebene Richtung auslösen. Stimmt die Richtung?
- Finalen Test: Waffenmotor in beiden Richtungen auslösen, die Endschalter müssen dafür sorgen, dass der Motor in der Endlage abgeschaltet wird.

Die Verwendung der Endlagenschalter ist den normalen Betrieb nicht notwendig. Bei offenen Anschlüssen wird der Waffenmotor ohne mechanische Begrenzung betrieben.

## **6. Parametrierungen:**

Der Fahrtregler bietet neben der Standard-Parametrierung auch die Möglichkeit, über ein separates PC-Programm eine individuelle Parametrierung zu berücksichtigen. Für die Übertragung ist ein Konverter zwischen dem USB-Anschluss des PC und der Parametrierungsschnittstelle des Fahrtreglers notwendig. Bezeichnung: „USB-Konverter“. Das zugehörige PC-Programm kann über die Homepage [www.IB-Fink.de](http://www.IB-Fink.de) kostenlos heruntergeladen werden.

Die Installation des dafür vorgesehenen PC-Programms „IBF-GRA-Tools“ und die Anbindung des PC an den Fahrtregler ist in einer separaten Beschreibung des PC-Programms erläutert.

Wie bereits in der allgemeinen Beschreibung hingewiesen, muss erstmalig der USB-Konverter installiert werden, bevor dieses PC-Programm aufgerufen und benutzt werden kann. Nach dem Anstecken des USB-Konverters an den PC (ohne angesteckten Fahrtregler) kann die neue COM-Verbindung durch den Button „Neue Ports suchen“ aktiviert werden. Im benachbarten Feld wird dann die jetzt gefundene USB-Verbindung mit einem zusätzlichen neuen Comport angezeigt.

### Hinweis:

Besitzt ein PC mehrere USB-Anschlüsse, so ist nach der Installation des Treibers für den USB-Konverter grundsätzlich immer dieser USB-Anschluss zu verwenden. Ein beliebiger Tausch der Anschlüsse ist nicht möglich.

Für den Betrieb des USB-Konverters am PC-Programm ist im Feld „Com-Verbindung“ diese USB-Verbindung (in der Regel COM3) auszuwählen. Über den Button „Port Öffnen“ wird die Verbindung zum USB-Konverter hergestellt.

Nach dem Einschalten des Fahrtregler kann mit dem Button „Daten abfragen“ der aktuelle Parametersatz für die individuelle Einstellung abgefragt werden. Diese werden dann hier dann je nach Wunsch modifiziert und anschließend wieder mit dem Button „Daten übertragen“ auf den Fahrtregler gesendet. Mit dem Button „Port schließen“ wird die Verbindung zum USB-Konverter getrennt. Anschließend kann das Programm abgebrochen werden.

Die neuen Parameter sind am Fahrtregler sofort nach dem Download aktiv. Allerdings ist hier dann der Fahrtregler immer noch in dem Modus, dass er auf die seriellen Kommandos des PC reagieren muss. Dies führt u.U. zu internen Verzögerungen, so dass das Ansprechverhalten der Leistungsteile nicht korrekt erfolgen kann.

### **Vorgehensweise (PC-Programm ist bereits installiert):**

- Fahrtregler abschalten
- USB-Konverter an Fahrtregler anstecken
- USB-Konverter mit dem USB-Anschluss des PC verbinden. Die beiden Leuchtdioden am USB-Konverter müssen mehrereremals kurz aufblitzen
- Fahrtregler einschalten
- Am PC-Programm den Port öffnen und die Daten auslesen
- Einstellungen am PC-Programm ändern
- Daten zum Fahrtregler herunterladen
- Einstellungen testen ist möglich. Es können Verzögerungen oder Fehlreaktionen bei den Motoren auftreten !
- Port schließen
- Fahrtregler ausschalten
- USB-Konverter vom PC-Anschluss und dem Fahrtregler abstecken
- Fahrtregler einschalten
- Bei geöffnetem Drahtbrückenschalter ist die neue Parametrierung nun aktiv

**Achtung !**

Während der Datenübertragung zwischen PC und Fahrregler ist die Software u.U. für den Leistungsteil (MOSFETs) und der Interpretation der Empfängersignale nicht korrekt funktionsfähig. Ein sporadisches kurzes Anlaufen des Motors wäre möglich. Es empfiehlt sich daher, den Empfänger vom Fahrregler abzutrennen, um eine Fehlinterpretation der Empfängerpulse zu vermeiden.

Grundsätzlich ist bei einer aktiven Parametrierung die Waffe mechanisch zu verriegeln, um Personenschaden zu vermeiden!



Parametrierungen für Antriebsmotoren:

Nach dem Einlesen der Daten vom Fahrtregler wird die aktuelle Parametrierung dargestellt. Die o.g. Ansicht kann variieren, wenn es sich um eine ältere Firmware handelt.

In in der individuellen Parametrierung gibt es einen Standard-Zustand (Default). Im Frame „Controller – Default“ ist hier der Checkbutton gesetzt. Um persönliche Einstellungen vornehmen zu können, muss dieser Checkbutton deaktiviert werden.

Die Bezeichnungen bzw. Funktionen sind eigentlich selbsterklärend. Die Grundfunktionalität deshalb in Stichworten:

Funktion Motorsteuerung:

- Panzersteuerung:  
Empfängerkanal 1 wirkt auf den rechten Motor; Empfängerkanal 2 wirkt auf den linken Motor
- Kreuzknüppel-Steuerung:  
Empfängerkanal 1 ist für die Lenkung der beiden Motoren zuständig, Empfängerkanal 2 bewirkt die Geschwindigkeitsänderung bei beiden Motoren.

Je nach hier gewählter %-Stufe wirkt die Lenkbewegung anteilmäßig an das übermittelte Lenksignal. (siehe u.g. Beispiel).

Kreuzknüppelsteuerung in .... %:

Wird eine Lenkbewegung ohne gleichzeitige Vorwärts/Rückwärtsfahrt ausgelöst, so werden beide Motoren gegensinnig angesteuert. Ist gleichzeitig eine Fahrbewegung während einer Lenkung aktiv, so wird nur das kurveninnere Rad verzögert. Das kurvenäußere Rad behält die Geschwindigkeit bei.

Kreuzknüppelsteuerung linear:

Hier werden über eine mathematische Funktion die beiden Motoren unterschiedlich angesteuert. Zum Einstellen dienen die Parameter, die in der rechten Grafik zur Verfügung stehen. Zum Einstellen dienen die Parameter, die in der rechten Grafik zur Verfügung stehen.

In dieser Betriebsart ist es möglich, dass bei Vollgas die beiden Motoren auf 100% laufen, aber z.B. bei einer Linkskurve das kurveninnere Rad auf 0% abgebremst wird, das kurvenäußere Rad aber nicht weiterhin mit 100%, sondern nur mit 75% läuft. Damit ist die Kurve „weicher“ zu fahren, der Bot wird beherrschbarer und schlägt u.U. keine Haken mehr bei leichten Lenkbewegungen.

- Beim Lenken das kurvenäußere Rad mit beschleunigen:  
Um bei den Lenkbewegungen während der Fahrt schlagartige Richtungswechsel zu vermeiden, wird normalerweise nur das kurveninnere Rad verzögert. Bei langsam fahrenden Bots kann es nützlich sein, hier das kurvenäußere Rad zusätzlich mit zu beschleunigen. Die Lenkbewegung werden dadurch schneller durchgeführt. Die Funktion, wenn der Bot im Stand gelenkt wird, hat dadurch keinen Einfluss.
- Links und Rechts vertauschen:  
Sollte ein Sender/Empfänger verwendet worden sein, der die Lenkbewegungen invers überträgt, so kann durch setzen von dieser Funktion der Fehler behoben werden. Im Fahrtregler werden die Richtungen getauscht. Dies wirkt auch bei einer eingestellten Panzersteuerung. Hier werden dann effektiv die beiden Motoren getauscht.
- Vorwärts-/Rückwärts vertauscht:  
Sollte ein Sender/Empfänger verwendet worden sein, der die Fahrbewegungen invers überträgt, so kann durch setzen von dieser Funktion der Fehler behoben werden. Im Fahrtregler werden die Fahrrichtungen getauscht. Dies wirkt auch bei einer eingestellten Panzersteuerung.
- Failsafe eines Motors wirkt auf beide Motoren:  
Manche Empfänger setzen bei Funkausfall ein eigenes Failsafe-Signal. Die ist vorwiegend auf dem Empfängerkanal der Fall, der bei Modellflugzeugen für das Gas zuständig ist. Dabei entspricht die „kleinste Gasstellung“ einem nach unten gezogenem Kreuzknüppel. Bei Schaukampfbotern fatal. Darum müssen bei diesem aktivierten Feature alle beide Fahrkanäle vom Empfänger ein Signal haben. Fehlt eines dieser Empfängersignale werden beide Motoren gleichzeitig in den Fail-Safe aktiviert.
- Empfangskanal 3 ist Lenkung bei Rückwärtsfahrt:  
Dieser Punkt wird dann aktiviert, wenn der Schaukampfboter keine eigene Waffe verfügt, aber durch ein Gyroskop in der Fahrtrichtung stabilisiert werden soll.  
Der Empfängerausgang für die Lenkung wird dabei gleichzeitig an den Eingang des Gyroskops und diesen Fahrtreglereingang 3 gelegt. Der Ausgang des Gyroskops liegt am Fahrtreglereingang 1, also dem normalen Lenk-Eingang. In Vorwärts-Fahrtrichtung wird der Lenkeinschlag über das Gyroskop eingelesen. Nachdem bei Rückwärtsfahrt das Gyroskop unbrauchbare Lenkeinschläge liefert, wird bei Rückwärtsfahrt das Lenksignal über den Eingangskanal 3 eingelesen.  
Mit Aktivierung von diesem Punkt ist ein Gebrauch des Waffenausgangs nicht mehr möglich.

#### Verwendete Fernsteuerung:

- Wie Spectrum / Wie Futaba:  
Diese beiden bei Rototeers eingesetzten Fernsteuerungstypen unterscheiden sich dadurch, dass die Änderung der Pulsweite genau invers verläuft. Im normalen Betrieb mit Panzersteuerung fällt das nicht auf, denn hier werden einfach die Motoranschlüsse vertauscht, so dass die Fahrtrichtung des Motors wieder stimmt.  
Anders, wenn eine Kreuzmischersteuerung eingestellt wird. Hier würde das Vertauschen der Motoranschlüsse nur einen positiven Effekt bei den Geradeausfahrten und beim Drehen auf der Stelle bewirken. Sobald aber eine kombinierte Steuerung erfolgt (Kreuzmischerfunktion) stimmt die Lenkrichtung nicht.  
Anhand von Ausmessen mit dem Oszilloskop am Empfängerausgang oder einfachen Fahrversuchen muss bei anderen Sender-/Empfängertypen die richtige Einstellung herausgefunden werden.

#### Motorparameter:

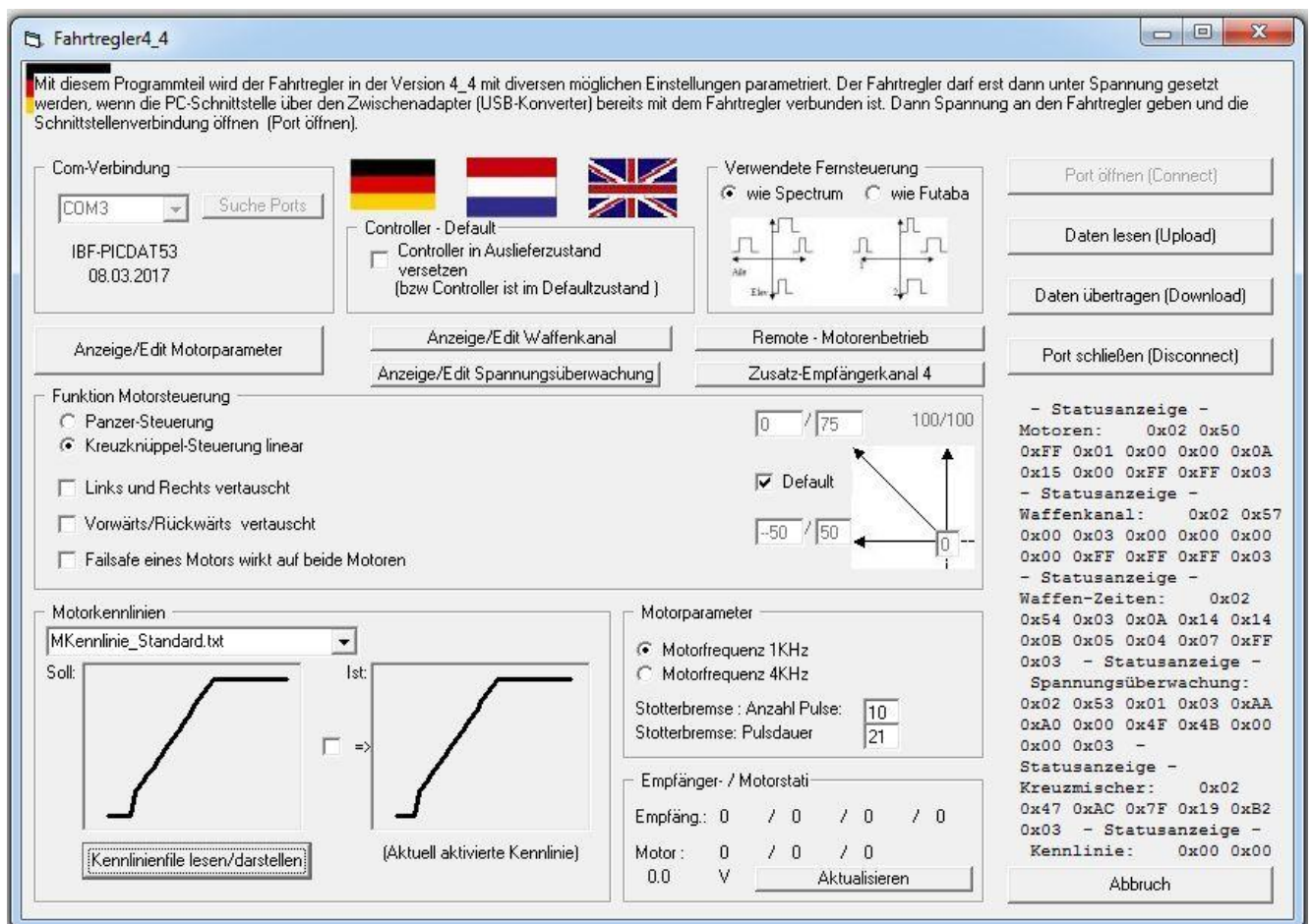
- Motorfrequenz 1kHz/4kHz:  
Damit wird die Periodendauer des Pulsweitenmodulators eingestellt. Je nach gewählter Frequenz wird der Motor mit 1kHz oder 4kHz beaufschlagt. In der Praxis hat sich die Ansteuerung mit 1kHz bewährt.
- Stotterbremse Anzahl Pulse:  
Beim Stoppen des Motors wird die Motorwicklung zunächst stromlos gesetzt und dann gepulst kurzgeschlossen. => Stotterbremse. Mit diesem Parameter wird eingestellt, wie oft ein Kurzschlusspuls ausgelöst wird, bevor der Motor endgültig kurzgeschlossen wird. Bei einem Richtungswechsel muss der Motor erst zum Stillstand gekommen sein, bevor die inverse Fahrtrichtung aktiviert werden darf.
- Stotterbremse Pulsdauer:  
Je nach Motortyp und bewegter Radmasse können die Bremspulse kürzer oder länger variiert werden.

Hier wird eingestellt, wie lange ein Puls der o.g. Anzahl von Bremspulsen ist. Ein zu langer Brempuls bzw. zu viele Brempulse bewirken ein verzögertes Ansprechen des Motors bei Richtungswechsel. Ein zu kurzer Brempuls oder zu wenig Brempulse bewirken beim Richtungswechsel einen zu hohen Strom, der zum vorzeitigen Verschleiß des Motors (Motorkohlen) führen kann.

#### Empfänger-/Motorstati:

In diesem Fenster kann eine Kontrolle erfolgen, ob ein Empfängerkanal korrekt angeschlossen wurde und wie die Umsetzung der Empfängersignale auf die Motoren erfolgt. Bei jedem Anklicken des Buttons „Aktualisieren“ werden vom Fahrtregler die aktuellen Daten angefordert und dargestellt.

- Empfänger:  
Hier werden die empfangenen Pulsdauer-Daten der drei Empfängerkanäle dargestellt.
- Motor links/rechts:  
Hier erfolgt die Anzeige von der Drehrichtung und der Fahrgeschwindigkeit der beiden Antriebsmotoren. Die Anzeigewerte entsprechen Prozent

**Verändern der Motorkennlinie:**

Im unteren Teil des Bedienmenüs sind zwei Grafikflächen dargestellt. In der linken Grafikfläche kann eine neue Kennlinie ausgewählt und dargestellt werden. Im rechten Grafikfenster ist die aktuell im Bot aktivierte Kennlinie gezeichnet.

Ist ein Schaukampfroboter zu schnell, so kann z.B. über eine andere Kennlinie auf eine kleinere Maximalgeschwindigkeit verändert werden, ohne dass die Auflösung am Kreuzknüppel des Senders darunter leidet.

Mehrere Kennlinien sind im Installationsfile des PC-Programms „IBF-GRA-Tools“ enthalten. Im installierten Programmverzeichnis für das PC-Programm muss sich das Unterverzeichnis „Motorkennlinien“ angelegt werden. Hier sind alle Kennlinien einzukopieren, damit sie anschließend vom PC-Programm gefunden und in der Auswahlliste bei den Motorkennlinien dargestellt werden.

Nach der Auswahl in der Menüzeile wird durch den Button „Kennlinie lesen/darstellen“ diese gewählte Kennlinie im Grafikfenster dargestellt. Damit ist ein Vergleich mit der aktuellen Motorcharakteristik möglich.

Zum Übertragen einer Kennlinie in den Fahrtregler muss nach der Auswahl der Checkbutton zwischen den beiden Grafikfenstern gesetzt werden. Bei der nächsten Datenübertragung („Daten übertragen (Download)“) wird dann neben allen Parametern zusätzlich diese Kennlinie übertragen.

**Manuelle Erstellung einer eigenen Kennlinie:**

Eine Motorkennlinie wird in einem Textfile hinterlegt. Jede Zeile enthält einen Dezimalwert, der zwischen 0 und 255 liegen muss.

Zeilenweise (gestartet wird mit Zeile 1 nach der Kommentarzeile) stellt jeder Wert den einzustellenden Wert des Pulsweitenmodulators in aufsteigender Reihenfolge dar.

Der zeitliche Abstand zwischen jedem Punkt bzw. jeder Zeile beträgt 0.0157 Millisekunden.

Mit der im File enthaltenen Kennlinie muss ein Quadrant der vom Sender empfangenen Werte erfasst werden. Die empfangenen Werte von entweder 1.5ms bis 2ms in aufsteigender Richtung oder von 1.5ms bis 1.0ms in absteigender Richtung müssen also im Raster von 0.0157ms zeilenweise aneinandergereiht werden.

Manche Sender überstreichen nicht den Bereich von 1.0ms bis 2.0ms, sondern nur von 1.2ms bis 1.8ms. Es ist daher empfehlenswert, den Vollgas-Bereich des Fahrreglers (Wert = 255) bereits bei der fünfundzwanzigsten Zeile erreicht zu haben. In Summe müssen 41 Zeilen mit Werten vorhanden sein. Die restlichen Werte von Zeile 25 bis 41 werden sinnvollerweise mit „Vollgas“ aufgefüllt, also 255.

Parametrierung für Waffenmotor:

Fahrtregler4\_4

Mit diesem Programmteil wird der Fahrtregler in der Version 4\_4 mit diversen möglichen Einstellungen parametrierung. Der Fahrtregler darf erst dann unter Spannung gesetzt werden, wenn die PC-Schnittstelle über den Zwischenadapter (USB-Konverter) bereits mit dem Fahrtregler verbunden ist. Dann Spannung an den Fahrtregler geben und die Schnittstellenverbindung öffnen (Port öffnen).

Com-Verbindung  
COM3 Suche Ports  
IBF-PICDAT53  
08.03.2017

Verwendete Fernsteuerung  
 wie Spectrum  wie Futaba

Port öffnen (Connect)  
Daten lesen (Upload)  
Daten übertragen (Download)  
Port schließen (Disconnect)

Controller - Default  
 Controller in Auslieferungszustand versetzen (bzw Controller ist im Defaultzustand)

Anzeige/Edit Motorparameter  
Anzeige/Edit Waffenkanal  
Remote - Motorenbetrieb  
Zusatz-Empfängerkanal 4  
Anzeige/Edit Spannungsüberwachung

Funktion Eingang 3 / Konfiguration Waffenkanal  
Empfängereingang 3 wirkt auf Out1 (Schaltbare H-Brücke oder zwei Einzelkanäle A1 + A2, z.B. für Hammer, Spinner, Ventile...)

Standardbetrieb (geschaltete H-Brücke mit Softstart, Stotterbremse und Leistungslimit)  
 Zeitbegrenzt (geschaltete H-Brücke mit Softstart und Stotterbremse) ; Zeitlimit [je 100ms] (1-120 möglich): 3  
 Stufenloser Motorantrieb der H-Brücke  
 1fach-Schalter (keine H-Brücke; Endstufen parallelgeschaltet für höhere Ströme)  
 Zeitbegrenzter 1fach-Schalter (keine H-Brücke; Endstufen parallelgeschaltet für höhere Ströme) Zeitlimit [je 100ms]: 3  
 Verzögerungszeit zwischen Abschalten und Bremse/Blockade [je 100ms] (1 - 255 möglich): 0  
 Rückwärts-Fahrtrichtung unterbinden

Softstart : Anlaufzeit [in 100ms; 0 = keine Softstart] 0 Stotterbremse: Anzahl Pulse 3  
Leistungslimit: 100 % Stotterbremse: Pulsdauer: 0

2fach-Schalter (Ausgang 1 und 2 einzeln jeweils zeitbegrenzt); [je 100ms; 0=keine Begrenzung]: 10 / 20  
 2fach-Schalter (über Togglefunktion von Eingang 3 => beide Ausgänge gleichzeitig über Toggle kontinuierlich aktivierbar)  
 2fach-Schalter (A1 direkt auslösbar; nur A2 über Togglefunktion von Eingang 3)  
 1fach-Schalter, nur Ausgang 1 mit zweifacher Auslösemöglichkeit; jeweils zeitbegrenzt [je 100ms; 0 = keine Begrenzung]:  
Zeitdauer Ausgang 1 bei Auslösung 1: 20 Zeitdauer Ausgang 1 bei Auslösung 2: 11  
 2fach-zeitbegrenzter Folgeschalter (nach Ausschalten von Ausgang 1 löst Ausgang 2 zeitbegrenzt aus): 5  
 2fach-Folgeschalter (nach zeitbegrenztem Ausschalten von Ausgang 1 löst Ausgang 2 zeitbegrenzt aus) [je 100ms]:  
Zeitdauer Ausgang 1: 4 Verzögerung zwischen A1 und A2: 7 Zeitdauer Ausgang 2: 255

- Statusanzeige -  
Motoren: 0x02 0x50  
0xFF 0x01 0x00 0x00 0x0A  
0x15 0x00 0xFF 0xFF 0x03  
- Statusanzeige -  
Waffenkanal: 0x02 0x57  
0x00 0x03 0x00 0x00 0x00  
0x00 0xFF 0xFF 0xFF 0x03  
- Statusanzeige -  
Waffen-Zeiten: 0x02  
0x54 0x03 0x0A 0x14 0x14  
0x0B 0x05 0x04 0x07 0xFF  
0x03 - Statusanzeige -  
Spannungsüberwachung:  
0x02 0x53 0x01 0x03 0xAA  
0xA0 0x00 0x4F 0x4B 0x00  
0x00 0x03 -  
Statusanzeige -  
Kreuzmischer: 0x02  
0x47 0xAC 0x7F 0x19 0xB2  
0x03 - Statusanzeige -  
Kennlinie: 0x00 0x00  
Abbruch

Über den Button „Anzeige/Edit Waffenkanal“ werden die verfügbaren Parameter für die schaltbare H-Brücke des Waffenmotors angezeigt.

Der Waffenmotor besitzt einen Softstart. Das heißt, beim Auslösen durch eine Schaltfunktion des Senders wird der Motor nicht sofort mit vollem Stromfluss beaufschlagt, sondern es erfolgen erst ein paar „Strompulse“, bevor eine dauerhafte Stromversorgung stattfindet.

Ebenso wird beim Abschalten des Waffenmotors nicht ein sofortiger Kurzschluss an den Motorwicklungen ausgelöst (wäre schneller Stillstand des Motors), sondern er wird durch eine Stotterbremse motorschonend zum schnellstmöglichen Stillstand gebracht.

- Betriebsmode „Standardbetrieb“ oder „Zeitbegrenzt“:  
Bei „Zeitbegrenzt“ wird der Waffenmotor selbstständig abgeschaltet, auch wenn am Sender immer noch eine Aktivierung übertragen wird.  
Anwendung: Sicherung bei einem Schlagantrieb. Wenn z.B. der Endlagenschalter ausfallen sollte oder das Getriebe blockiert, dann wird der Motor abgeschaltet und vor Schaden bewahrt. Gerade bei blockierenden Getrieben wird damit ein unzulässiger hoher Stromfluss über längere Zeit verhindert.
- Rückwärts-Fahrtrichtung unterbinden:  
Bei den meisten Fernsteuerungen bewirkt das Ein-Ausschalten eines Kanals über eine Schalter nicht den Wechsel zwischen der Neutralstellung (1.5ms) und einer aktiven Position (1.0ms bzw. 2.0ms) sondern nur den Wechsel zwischen 1.0ms und 2.0ms. Ein Spinnermotor, der an dem Waffenkanal betrieben würde, könnte also nie abgeschaltet werden. In diesem Fall ist dieser Checkbutton für „Rückwärts-Fahrtrichtung unterbinden“ zu aktivieren. Ein eintreffender Empfängerimpuls von 1.0ms wird automatisch zu 1.5ms korrigiert. Damit wird der Waffenmotor abgeschaltet.
- Stotterbremse Anzahl Pulse:  
Beim Stoppen des Motors wird die Motorwicklung zunächst stromlos gesetzt und dann gepulst kurzgeschlossen. => Stotterbremse. Mit diesem Parameter wird eingestellt, wie oft ein Kurzschlusspuls

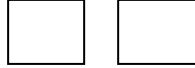
ausgelöst wird, bevor der Motor endgültig kurzgeschlossen wird. Bei einem Richtungswechsel muss der Motor erst zum Stillstand gekommen sein, bevor die inverse Fahrtrichtung aktiviert werden darf.

- Stotterbremse Pulsdauer:

Je nach Motortyp und bewegter Masse (z.B. Spinner-Schwungmasse) können die Bremspulse kürzer oder länger variiert werden. Hier wird eingestellt, wie lange ein Puls der o.g. Anzahl von Bremspulsen ist. Ein zu langer Bremspuls bzw. zu viele Bremspulse bewirken ein verzögertes Ansprechen des Motors bei Richtungswechsel. Ein zu kurzer Bremspuls oder zu wenig Bremspulse bewirken beim Richtungswechsel einen zu hohen Strom, der zum vorzeitigen Verschleiß des Motors (Motorkohlen) führen kann.

Einstellmöglichkeiten des Waffenkanals (noch nicht vollständig !)

Einstellung „Standard“



Anwendung: Hammer, Axt, Lifter

Funktion: Die H-Brücke steuert den Motor in beiden Richtungen. Auslösung ist typischerweise die Vorwärts- oder Rückwärtsbewegung des Kreuzknüppels an der Fernsteuerung



## 7. Inbetriebnahme / Störungssuche:

Die Einstellung für den Betrieb des Fahrtreglers muss sich im Auslieferungszustand befinden. D.h., der Kodierschalter ist On bzw. geschlossen.

Der in Fahrtrichtung gesehen „rechte Motor“ muss sich am Anschluss für den Motor 1 befinden.

Der in Fahrtrichtung gesehen „linke Motor“ muss sich am Anschluss für den Motor 2 befinden.

Der Roboter muss aufgebockt sein (Antriebsräder freigängig), um ein Verfahren bei ausgelösten Motoren zu verhindern.

Optische Kontrolle:

- Alle Drähte von Motoren und Anschlüssen ohne blanke Stellen?
- Der Empfänger ist mit der richtigen Polarität angesteckt? (Plus-Versorgung in der Mitte des dreipoligen Versorgungssteckers?)
- Keine Metallspäne an der Unterseite des Fahrtreglers oder auf der Baugruppe erkennbar?

Zunächst die große Sicherung für die Endstufen entfernen bzw. ausstecken. Fahrtregler kurz unter Spannung setzen. Die rote LED unterhalb der Elektronik-Sicherung muss aufleuchten. Nach dem Abklemmen des Akku muss sie ein paar Sekunden nachleuchten. Wenn nicht, ist entweder die Spannungsversorgung nicht korrekt oder die Polarität bei den Akku-Anschlüssen vertauscht

Die KFZ-Sicherung wieder einsetzen. Fahrtregler kurz für ca. 1. Sekunden unter Spannung setzen. Nach dem Abklemmen des Akku müssen die beiden roten LEDs an den Sicherungen kurz nachleuchten. Wenn nicht, ist ein Kurzschluss an der Baugruppe. In diesem Fall die Anschlüsse oder eventuelle Berührungen der Baugruppe mit dem Gehäuse kontrollieren.

Wenn alles in Ordnung, dann Motorentests durchführen:

Am Sender müssen alle Inverter-Schalter deaktiviert sein. Der Sender soll ohne zusätzliche Veränderungen des Sendesignals bzw. der Sendedaten die Stellungen der Kreuzknüppel übertragen.

Anstecken der Empfängerkanäle für Panzersteuerung: Rechter Kreuzknüppel vorwärts/rückwärts auf Eingang 1 des Fahrtreglers, Linker Kreuzknüppel vorwärts/rückwärts auf Eingang 2 des Fahrtreglers.

Sender einschalten, Fahrtregler aktivieren, Kreuzknüppel betätigen.

Kontrolle:

Der rechte Kreuzknüppel muss auf den rechten Motor wirken, der linke Kreuzknüppel auf den linken Motor.

Wenn nicht: Sind die Motoren korrekt an die Anschlussklemmen belegt, keine Vertauschung der Motoren ?

Sind die Empfängerkanäle korrekt angesteckt? Wenn nicht, dann die Kanäle am Empfänger tauschen.

Kontrolle:

Die Fahrtrichtung muss so sein, dass bei den Vorwärtsbewegungen des Kreuzknüppels der jeweilige Motor in Vorwärtsrichtung dreht. Falls eine Motorrichtung nicht stimmt, dann die beiden Drähte an den Motoranschlüssen vertauschen.

Wenn die Panzersteuerung korrekt funktioniert, dann kann die integrierte Kreuzmischersteuerung getestet werden.

Der Empfängerkanal für den rechten Kreuzknüppel am Sender in der Bewegungsrichtung für links/rechts muss auf den Eingang 1 (=Lenkung) gelegt werden.

Der Empfängerkanal für den linken Kreuzknüppel am Sender in der Bewegungsrichtung für vorwärts/rückwärts muss auf den Eingang 2 (=Geschwindigkeit) gelegt werden.

Der Kodierschalter am Fahrtregler wird geöffnet (=Off).

Mit dem USB-Konverter und dem PC-Programm nun auf Kreuzmischerbetrieb umparametrieren (siehe vorheriges Kapitel). Fahrtregler ausschalten, Konverterkabel abziehen, Fahrtregler wieder aktivieren. Die parametrierte Einstellung ist nun aktiv.

Falls kurzfristig wieder die Werkseinstellung mit der Panzersteuerung aktiviert werden soll: Fahrtregler ausschalten, Kodierschalter schließen, Fahrtregler einschalten.

- Im Kreuzmischerbetrieb muss nun bei Vorwärtsbewegung des Kreuzknüppels alle beide Motoren gleichzeitig anlaufen.
- Wird der Kreuzknüppel links und rechts bewegt, so dreht der Roboter auf der Stelle.

- Wenn bei Fahrbetrieb der Kreuzknüppel zusätzlich links oder rechts bewegt wird, so wird das kurveninnere Rad abgebremst.

Anschluss und Testen des Waffenkanals:

Der Waffenkanal wird normalerweise durch den linken Kreuzknüppel ausgelöst. Alternativ kann aber auch ein Schaltkanal am Sender benutzt werden. Hier ist zu beachten, dass der Schaltkanal keine Neutralstellung bzw. Mittelstellung kennt. Ein Spinnermotor würde also entweder ständig vorwärts oder rückwärts drehen. In diesem Fall ist über die PC-Programmierung die Funktion „Rückwärts-Fahrtrichtung unterbinden“ zu aktivieren. Dadurch wird das Sendersignal für die Rückwärtsfahrt automatisch in eine Neutralstellung umgewandelt.

Testen des Fail-Safe-Betriebs:

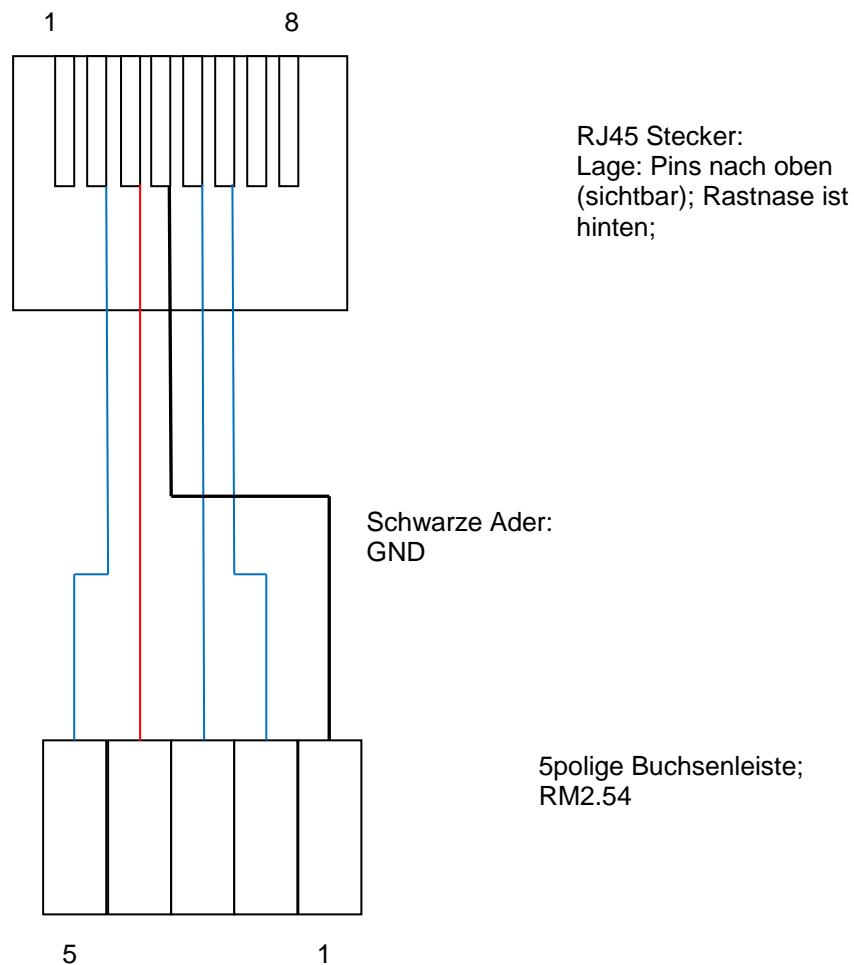
- Bei aktiviertem Sender und Fahrtregler die jeweilige Funktion einzeln testen:
- Fahrbetrieb vorwärts auslösen, dann den Sender abschalten. Der Motor muss innerhalb einer halben Sekunden stehen bleiben
- Fahrbetrieb für Lenkung auslösen. Also den Roboter auf der Stelle drehen lassen. Nach dem Abschalten des Senders (bei weiterhin betätigtem Kreuzknüppel) müssen die Motoren stehen bleiben.
- Waffenmotor in Vorwärtsrichtung auslösen, dann Sender abschalten. Der Waffenmotor muss deaktiviert werden. Er darf keinesfalls seine Richtung ändern.
- Waffenmotor in Neutralstellung bringen, Sender ausschalten. Der Waffenmotor darf nicht anlaufen.
- Waffenmotor in Rückwärtsrichtung auslösen, dann Sender abschalten. Der Waffenmotor muss deaktiviert werden. Er darf keinesfalls seine Richtung ändern.

## 8. Download/Upgrade Firmware:

Ein Upgrade der Firmware ist derzeit nur über den regulären Download mittels eines Programmiergerätes möglich. In der Regel wird dazu ein Gerät der Firma Microchip (z.B. ICD3) verwendet.

Der Anschluss erfolgt über die 5polige Stiftleiste am Prozessor. Dabei ist auf die Polung zu achten. Der Masseanschluss (beim Adapterkabel die schwarze Ader) befindet sich bei der Stiftleiste an der innenliegenden Seite. (also in Richtung zu den MOSFET-Halbleiterbrücken und Elkos.)

Adapterkabel:

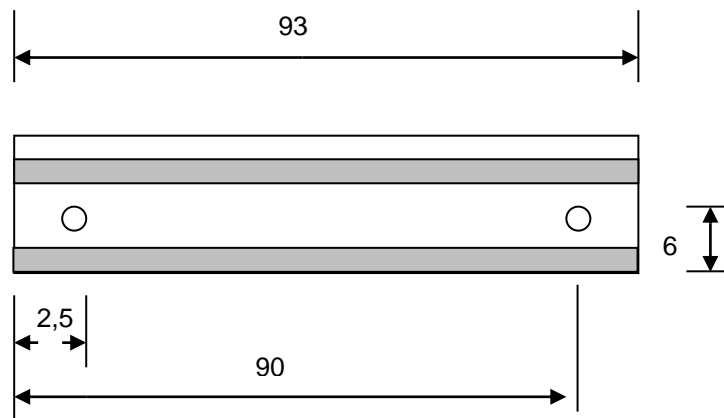


RJ45:	Buchsenleiste:	
1	-	
2	5	MCLR
3	4	Rot / +5V
4	1	Schwarz / GND
5	3	RB7 / PGD
6	2	RB6 / PGC
7	-	
8	-	

## 9. Kühlkörper:

Grundmaterial: Kühlkörper SK182 => Abschnitt mit zwei Kühlkörperfahnen

Alternative mit höheren Kühlfahnen: Kühlkörper SK119 => Abschnitt mit zwei Kühlkörperfahnen



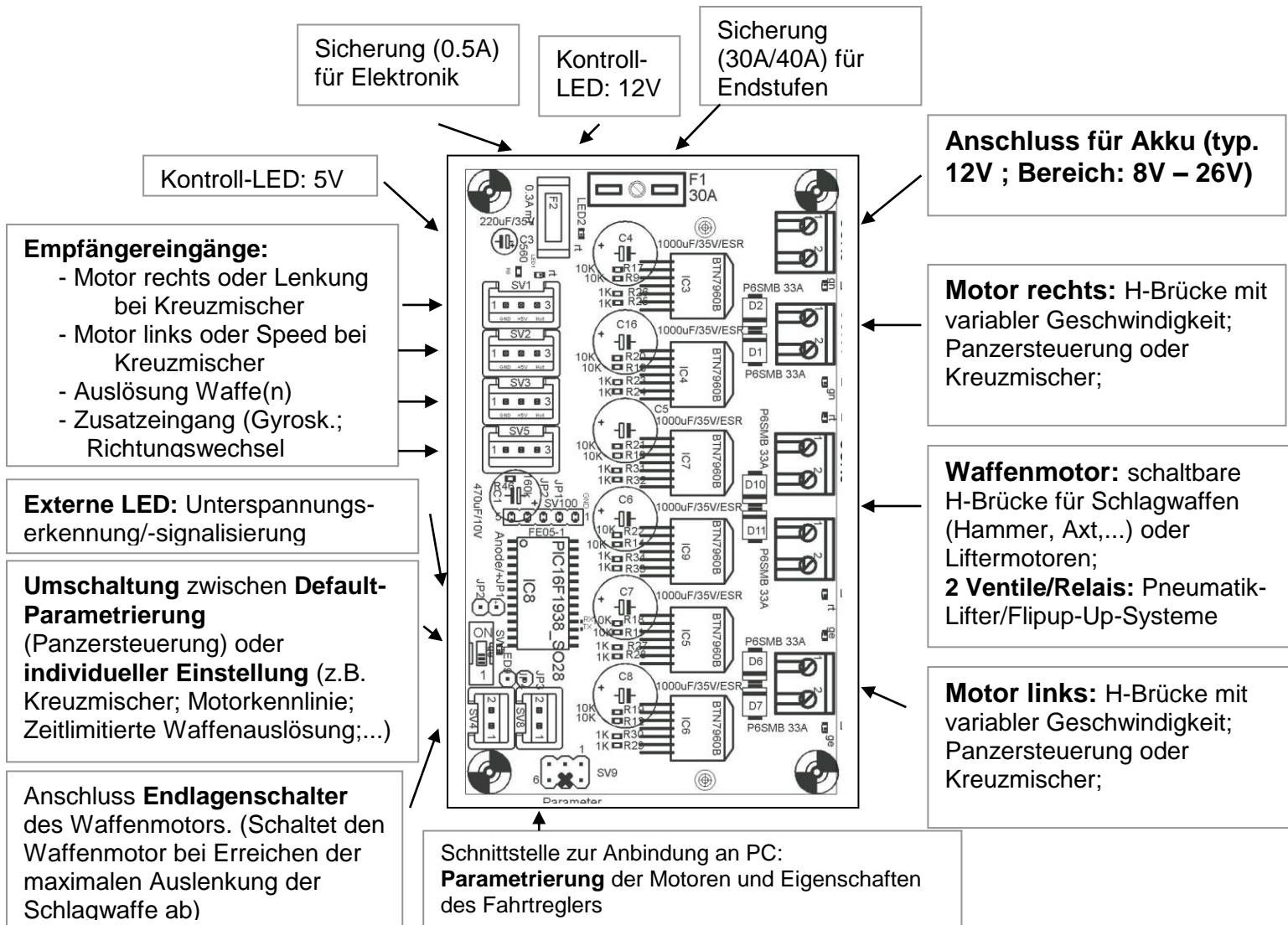
Alle Bohrungen: 3.5mm  
(Bohrungen leicht ansenken)

Das Anbringen eines eigenen Kühlkörpers nach o.g. Bemaßung ist möglich. Zwischen Kühlkörper und MOSFETs muss eine wärmeleitende Isolationsfolie eingeklebt werden.

Bei Verwendung des SK119 müssen die Kühlfahnen im Bereich der Verschraubung um jeweils 6mm abgesenkt (abgefräst) werden.

# Fahrtregler 4.4 (3-Kanal)

(Speed-Controller) mit Waffencontroller für  
Schaukampfroboter in der 6kg und 13.6kg-Klasse



## Technische Daten:

(es gilt das Datenblatt des BTN8982B)

Versorgungsspannung typisch:	12V DC
Ausgelegte Betriebsspannung:	8V bis 26V DC
Nennstrom pro Ausgangskanal:	max. 40A
Empfohlene Absicherung:	30A (KFZ-Sicherung)
Getestete maximale Absicherung:	80A (Mini-LAN)
Stromtragfähigkeit Schraubklemmen:	je 32A
Max. Drahtaufnahme Schraubkl.: 4 qmm	(mit Aderendhülle)
Stromaufnahme Leerlauf:	ca. 100mA (ohne Empfänger)
Größe [mm]:	99 x 59 x 32
Gewicht [gr]:	120 (abhängig von der verwendeten Kühlkörper-Ausführung)