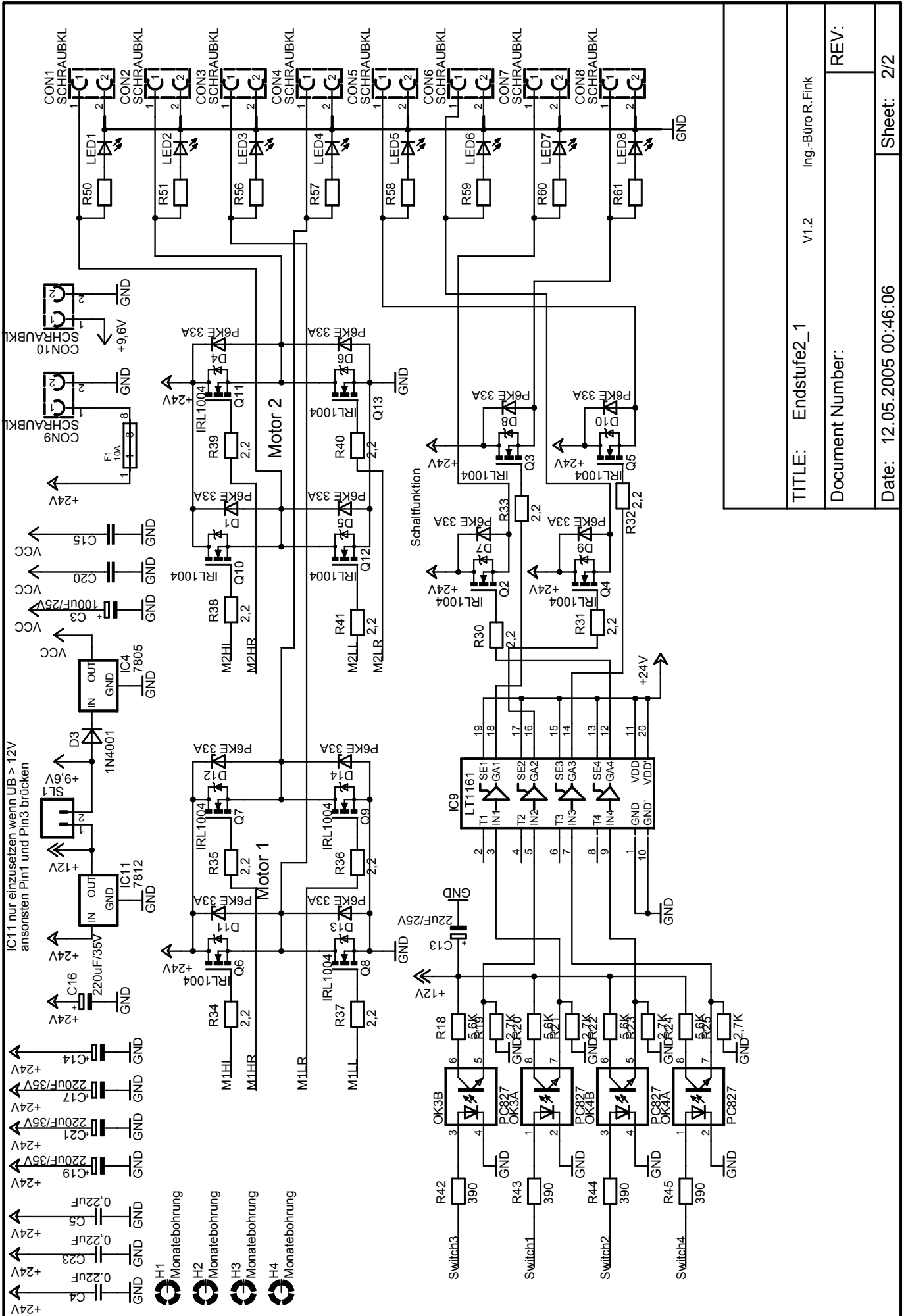


TITLE: Endstufe2_1	V1.2	Ing.-Büro R.Fink
Document Number:		
Date: 12.05.2005 00:46:06		Sheet: 1/2



TITLE: Endstufe2_1	V1.2	Ing.-Büro R.Fink
Document Number:		
Date: 12.05.2005 00:46:06		