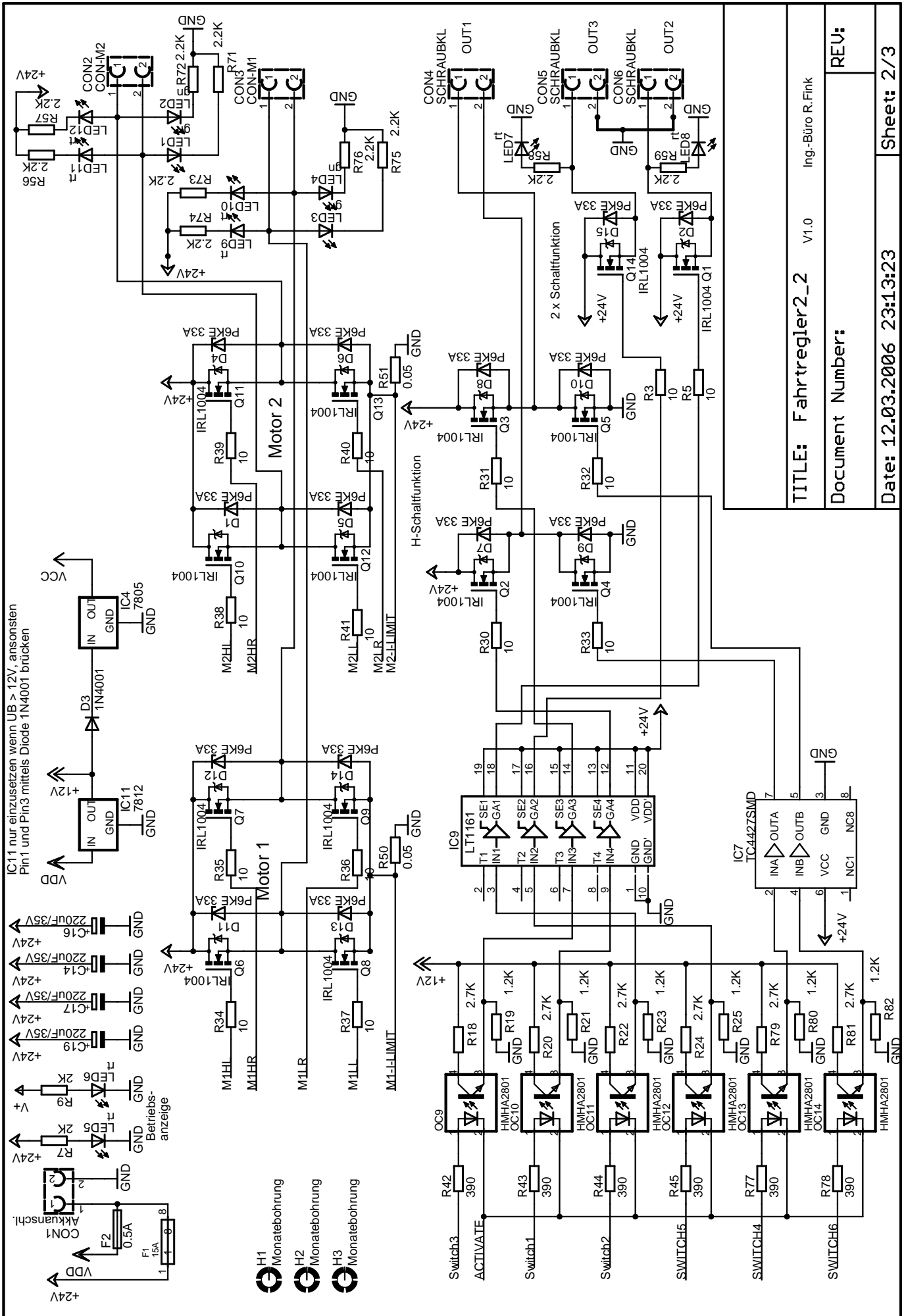
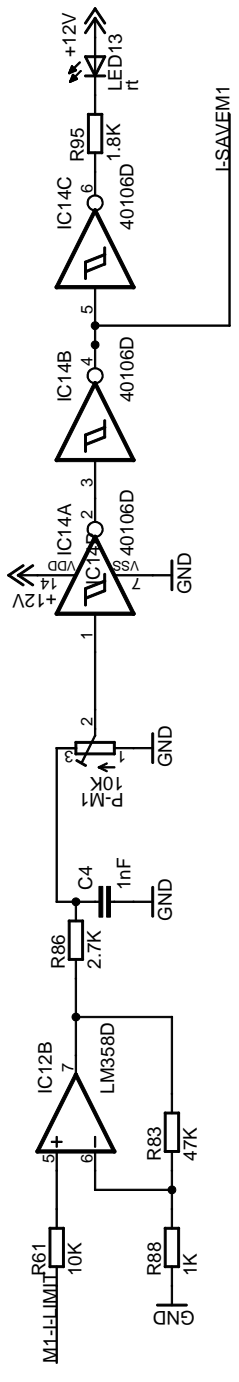
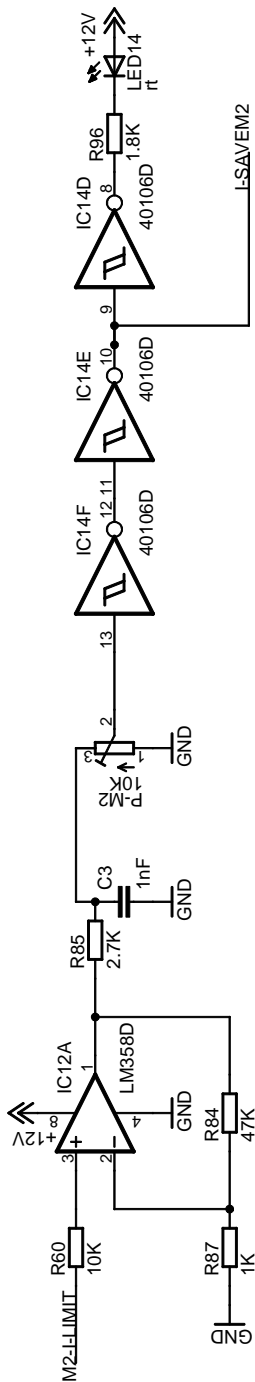


TITLE: Fahrtregler2_2 V1.0 Ing.-Büro R.Fink
Document Number:
Date: 12.03.2006 23:13:23 **Sheet:** 1/3
REV:



TITLE: Fahrregler2_2 V1.0 Ing.-Büro R.Fink
 Document Number:
 REV:
 Date: 12.03.2006 23:13:23 Sheet: 2/3



Strombegrenzung	
TITLE: Fahrtregler2_2	
Document Number:	REV:
Date: 12.03.2006 23:13:23	Sheet: 3/3