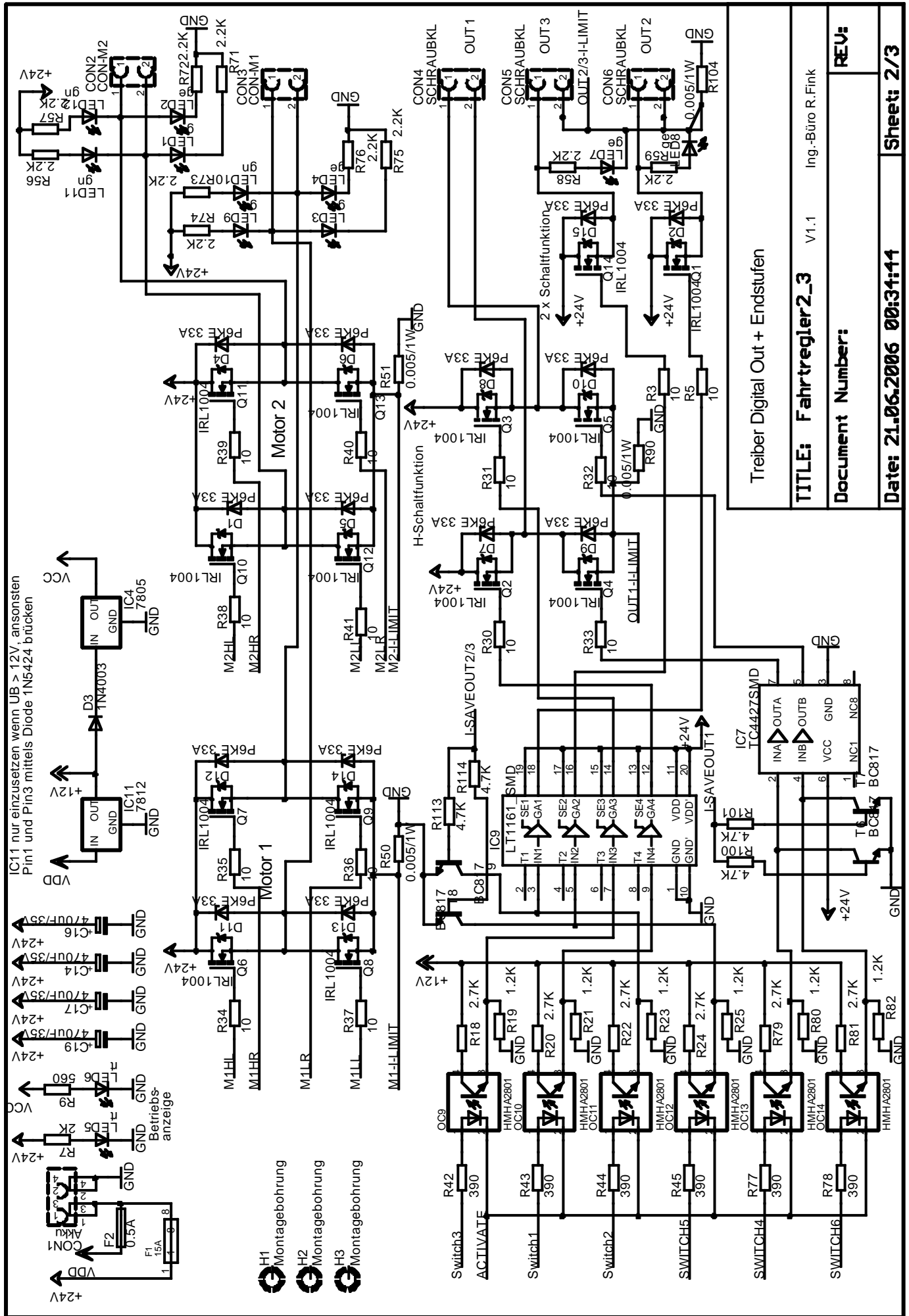


Controller + Treiber Motorendstufen + Eingänge	
TITLE: Fahrtregler2_3	V1.1 Ing.-Büro R.Fink
Document Number:	REV:
Date: 21.06.2006 00:34:14	Sheet: 1/3



Treiber Digital Out + Endstufen

TITLE: Fahrtregler2_3

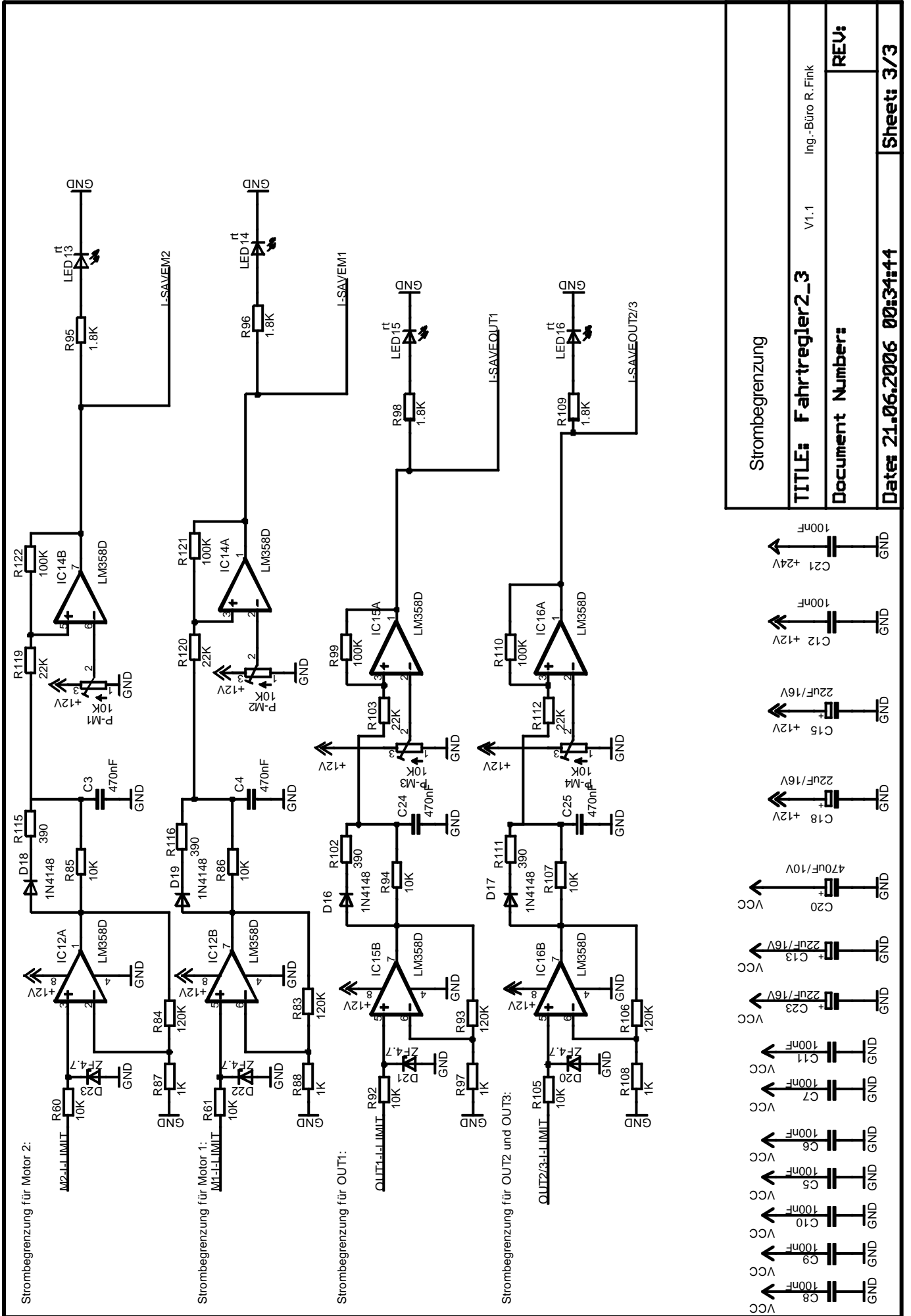
V1.1

Ing.-Büro R.Fink

Document Number:

REV:

Date: 21.06.2006 00:34:14



Strombegrenzung	
TITLE: Fahrtregler2_3	V1.1
Document Number:	Ing.-Büro R. Fink
REV:	
Dates 21.06.2006 00:34:14	Sheet: 3/3

