

Controller + Treiber Motorendstufen + Eingänge

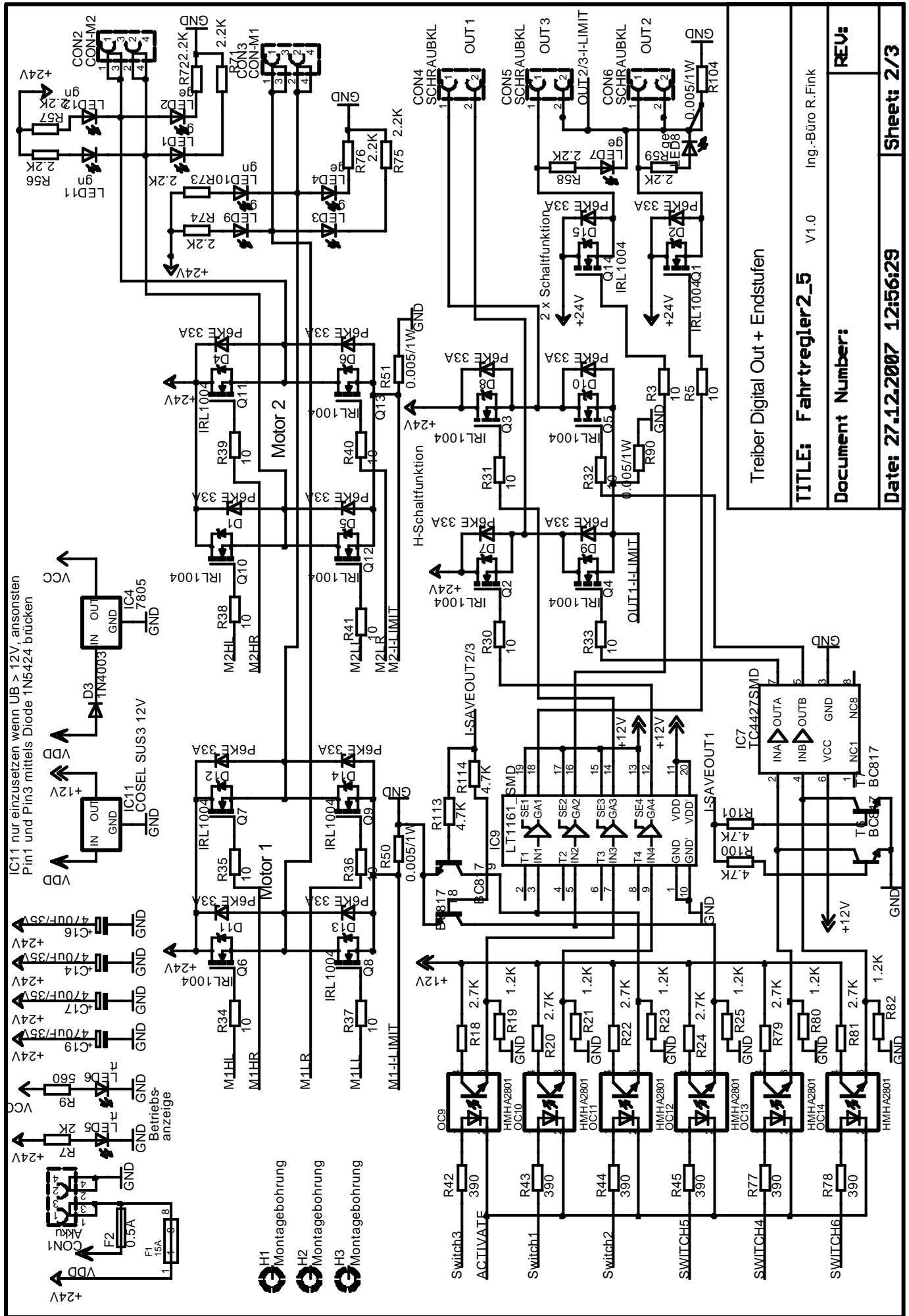
TITLE: **Fahrtregler2_5** V1.0 Ing.-Büro R.Fink

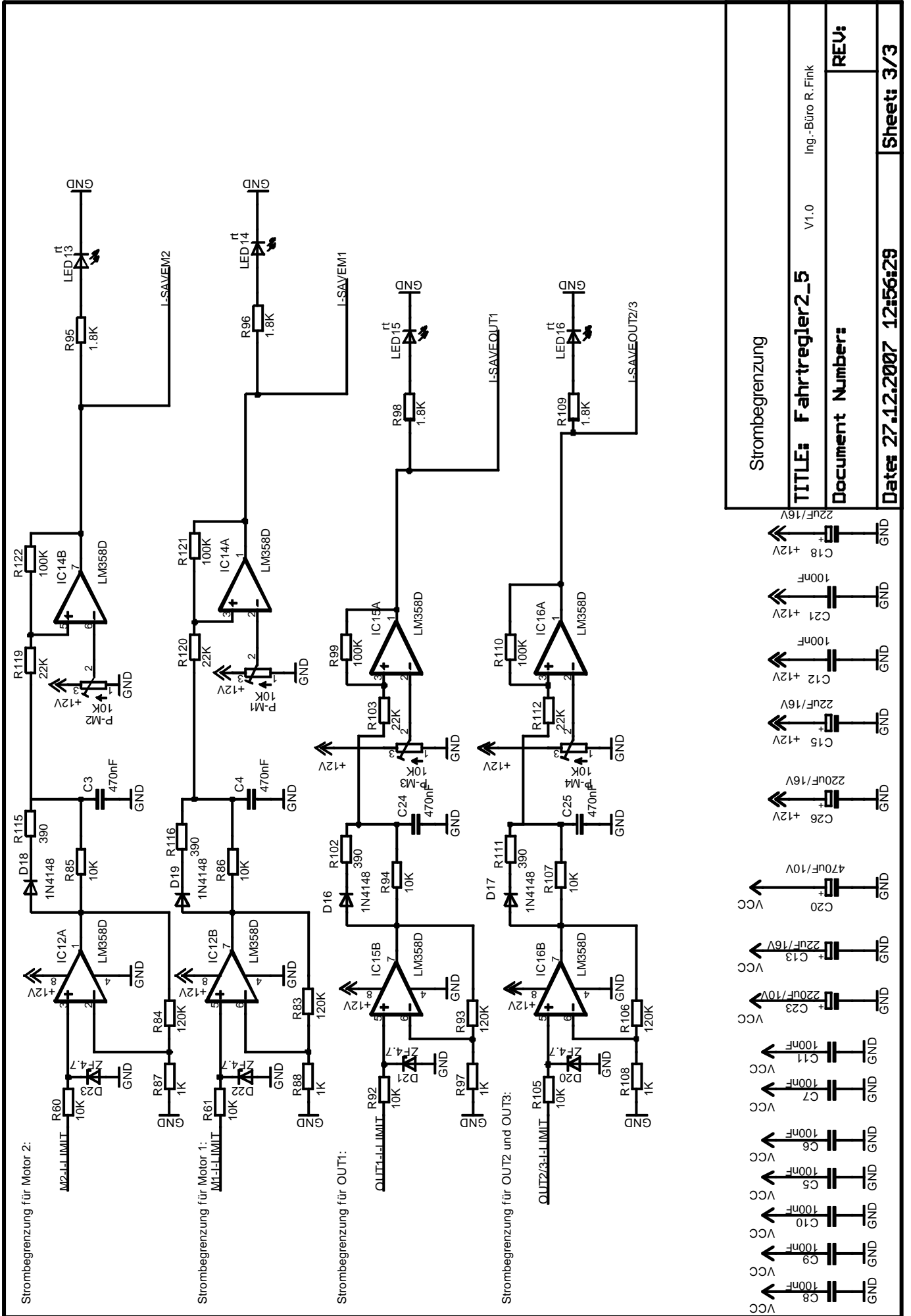
Document Number:

REV:

Date: 27.12.2007 12:56:29

Sheet: 1/3





Strombegrenzung	REV:
TITLE: Fahrtregler2_5	Ing.-Büro R. Fink
Document Number:	V1.0
Dates 27.12.2007 12:56:29	Sheet: 3/3

