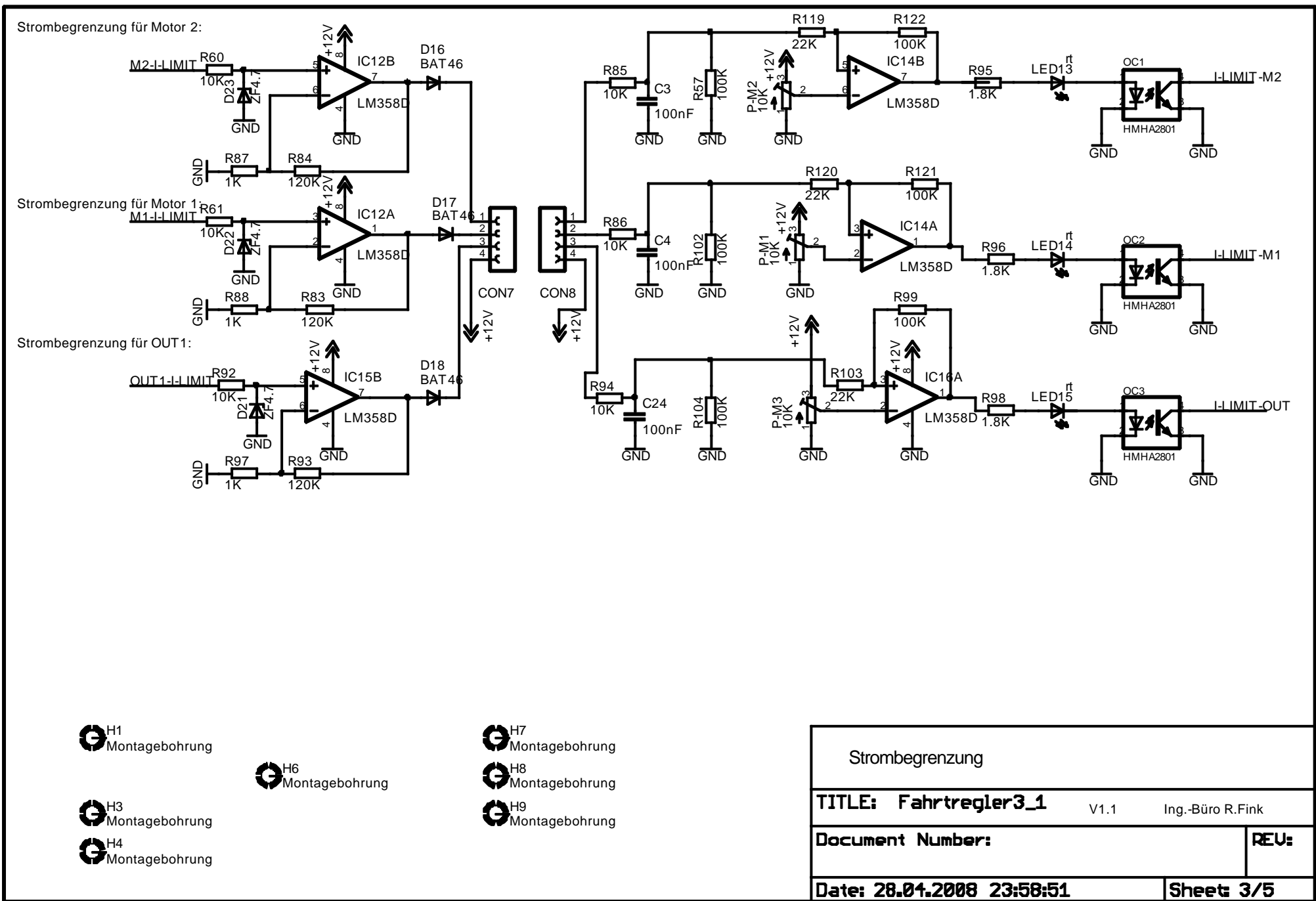
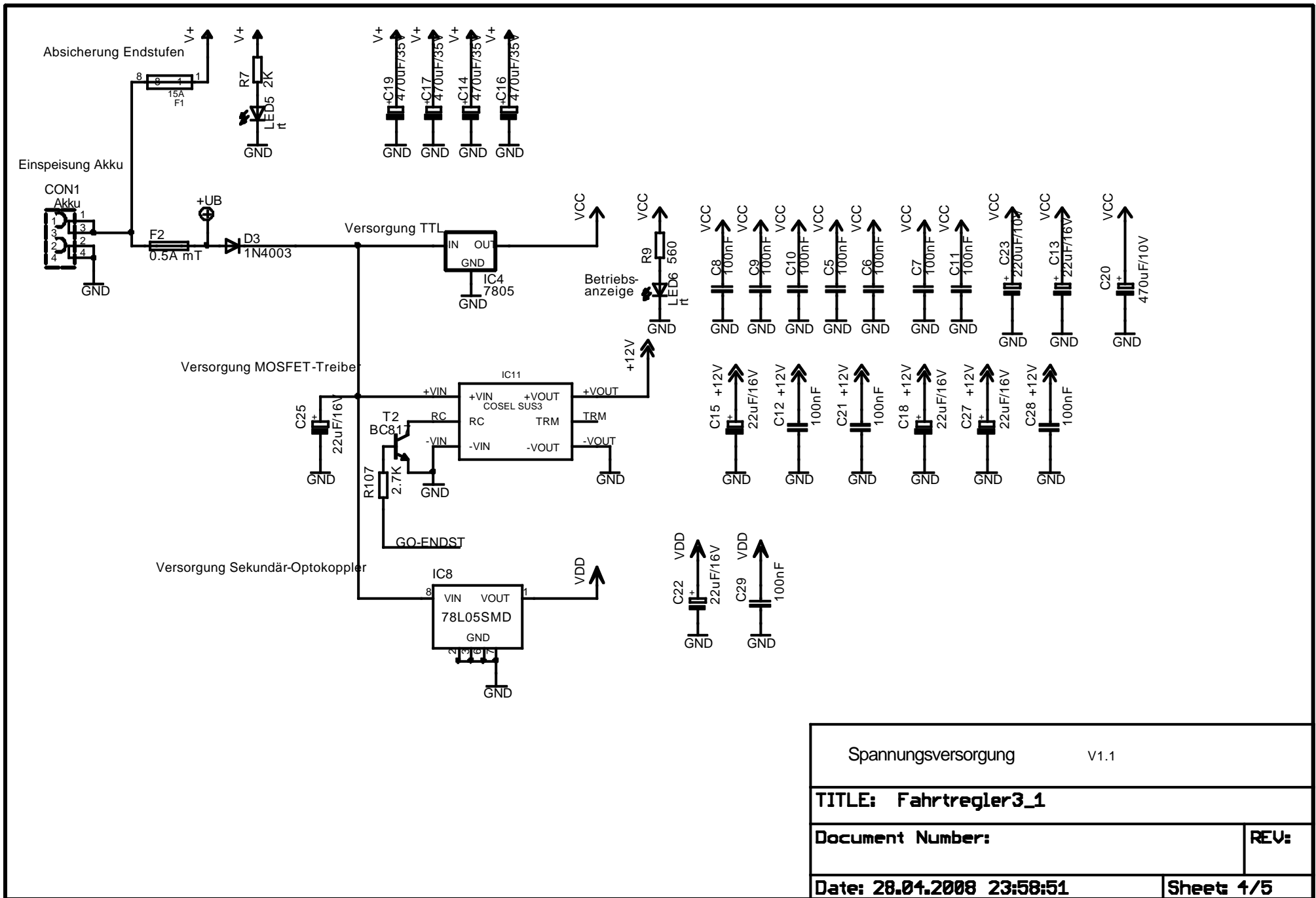
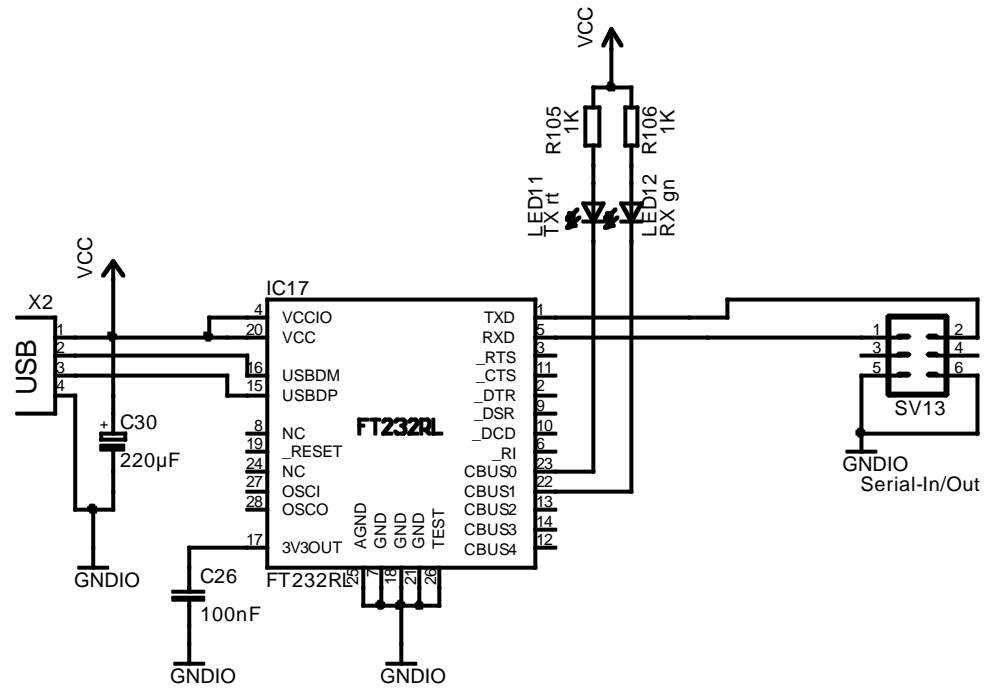


Treiber Digital Out + Endstufen		
TITLE: Fahrtregler3_1 V1.1 Ing.-Büro R.Fink		
Document Number:		REV:
Date: 28.04.2008 23:58:51		Sheet: 2/5





Spannungsversorgung		V1.1
TITLE: Fahrtregler3_1		
Document Number:		REV:
Date: 28.04.2008 23:58:51		Sheet: 4/5



Konverter von USB auf TTL-Pegel V1.1	
TITLE: Fahrtregler3_1	
Document Number:	REU:
Date: 28.04.2008 23:58:51	Sheet 5/5