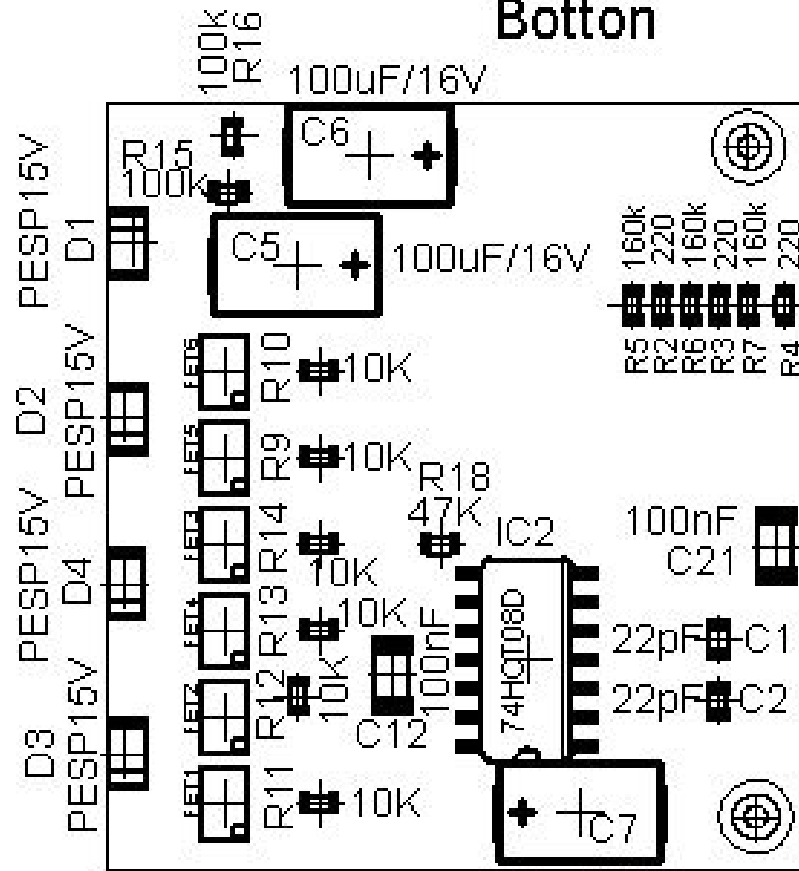


Bottom



100uF/16V

Fahrtregler_Ant1 V1.5